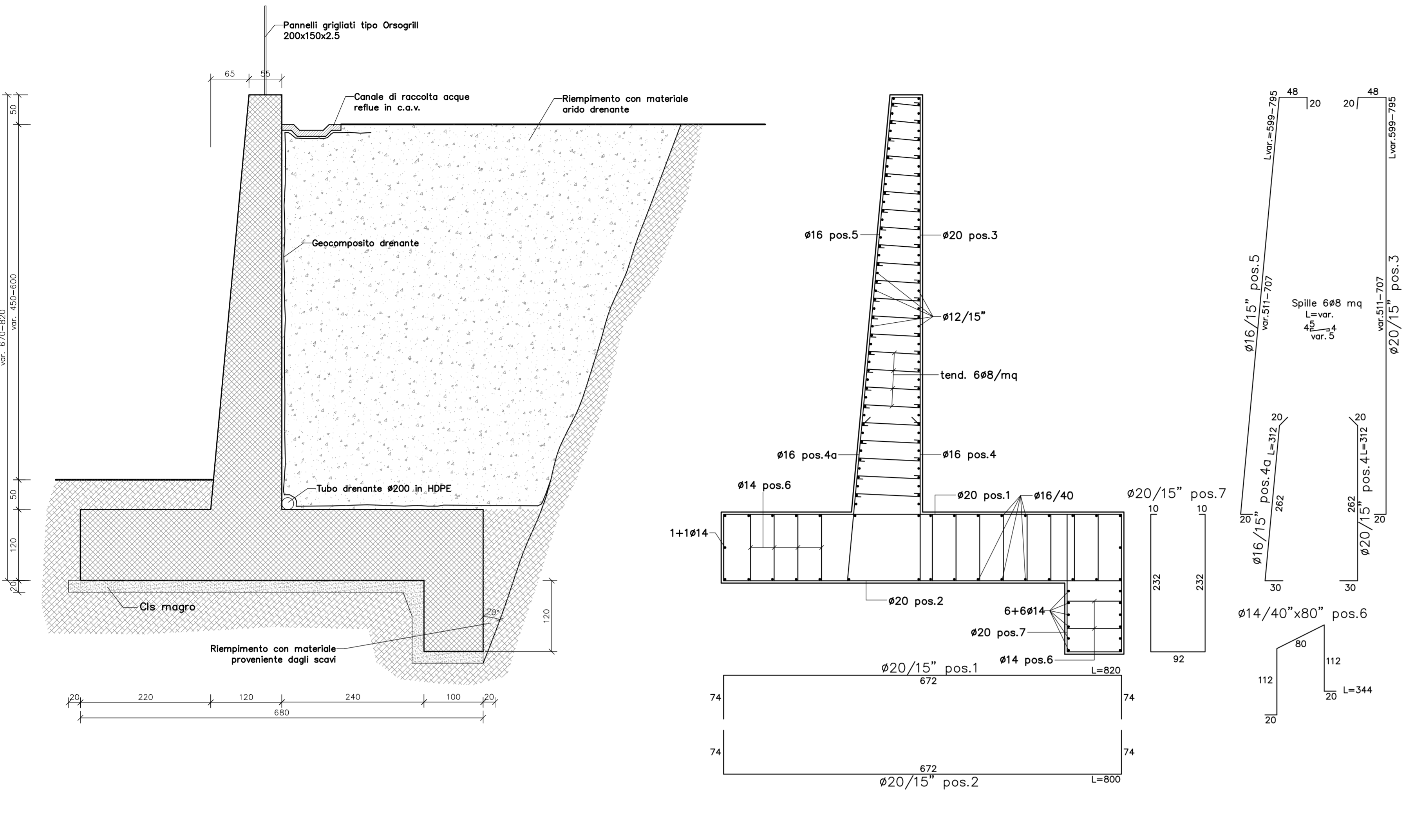
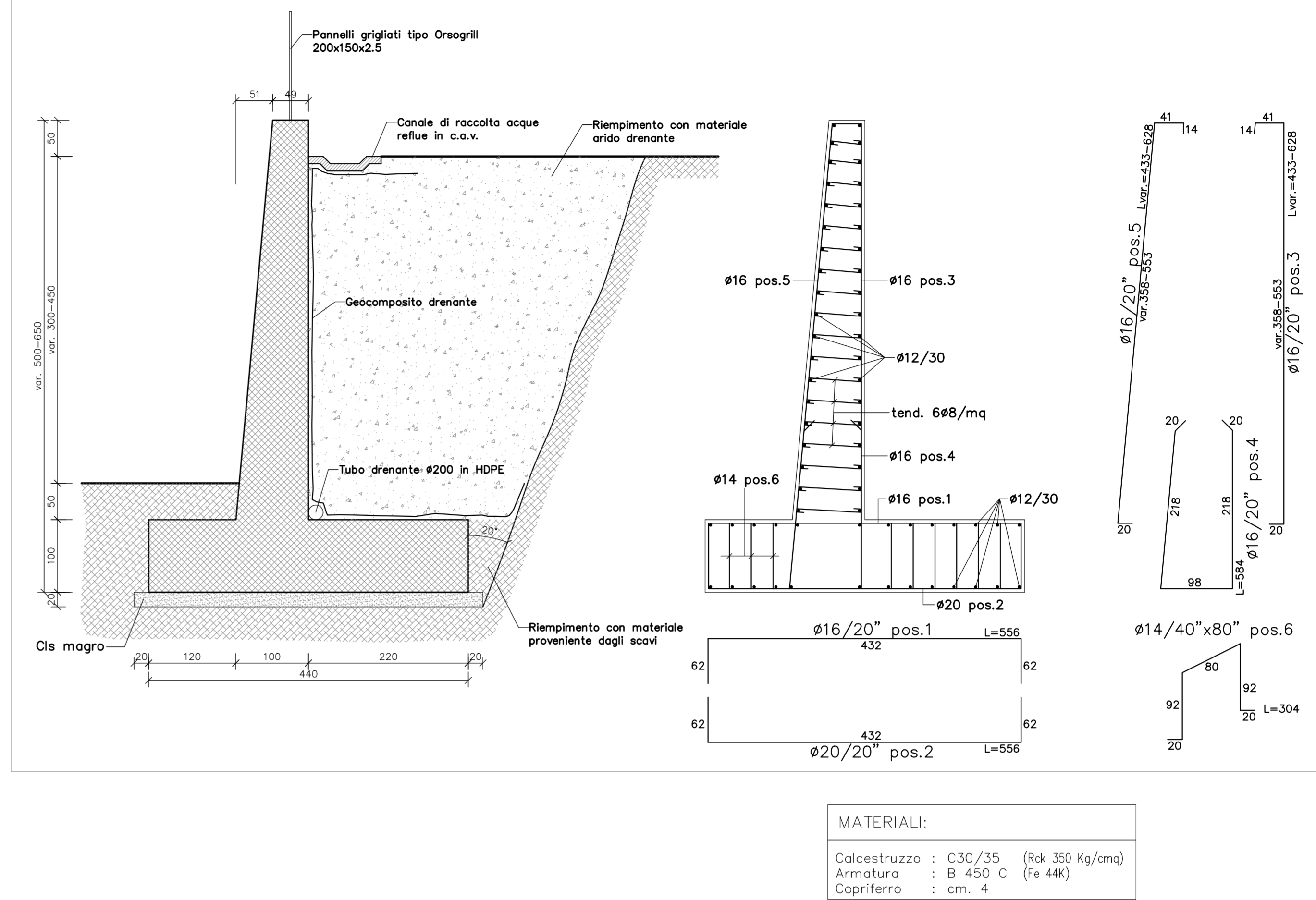


MURO TIPO "A"
Carpenteria ed armatura
Scala 1:50



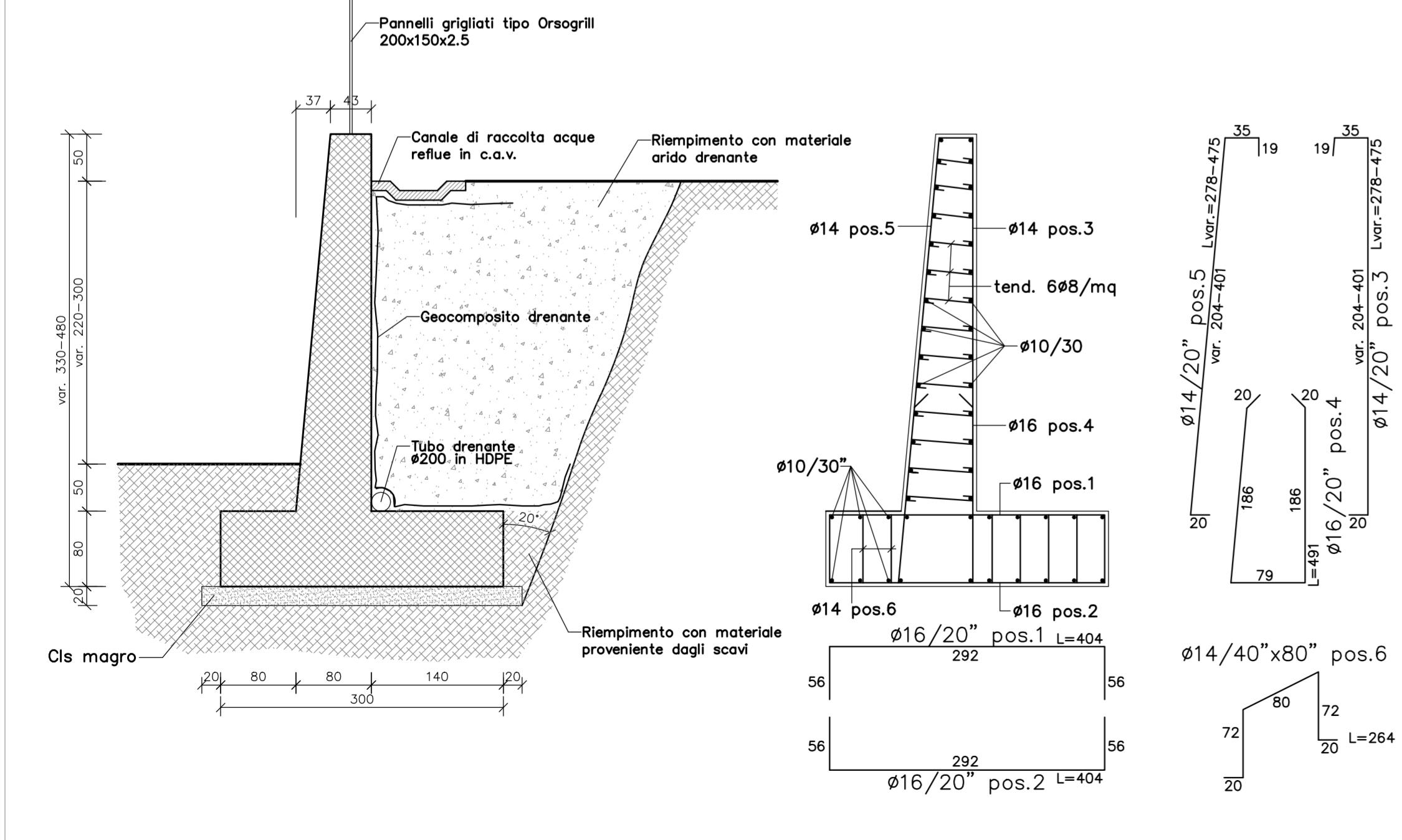
MURO TIPO "B"
Carpenteria ed armatura
Scala 1:50



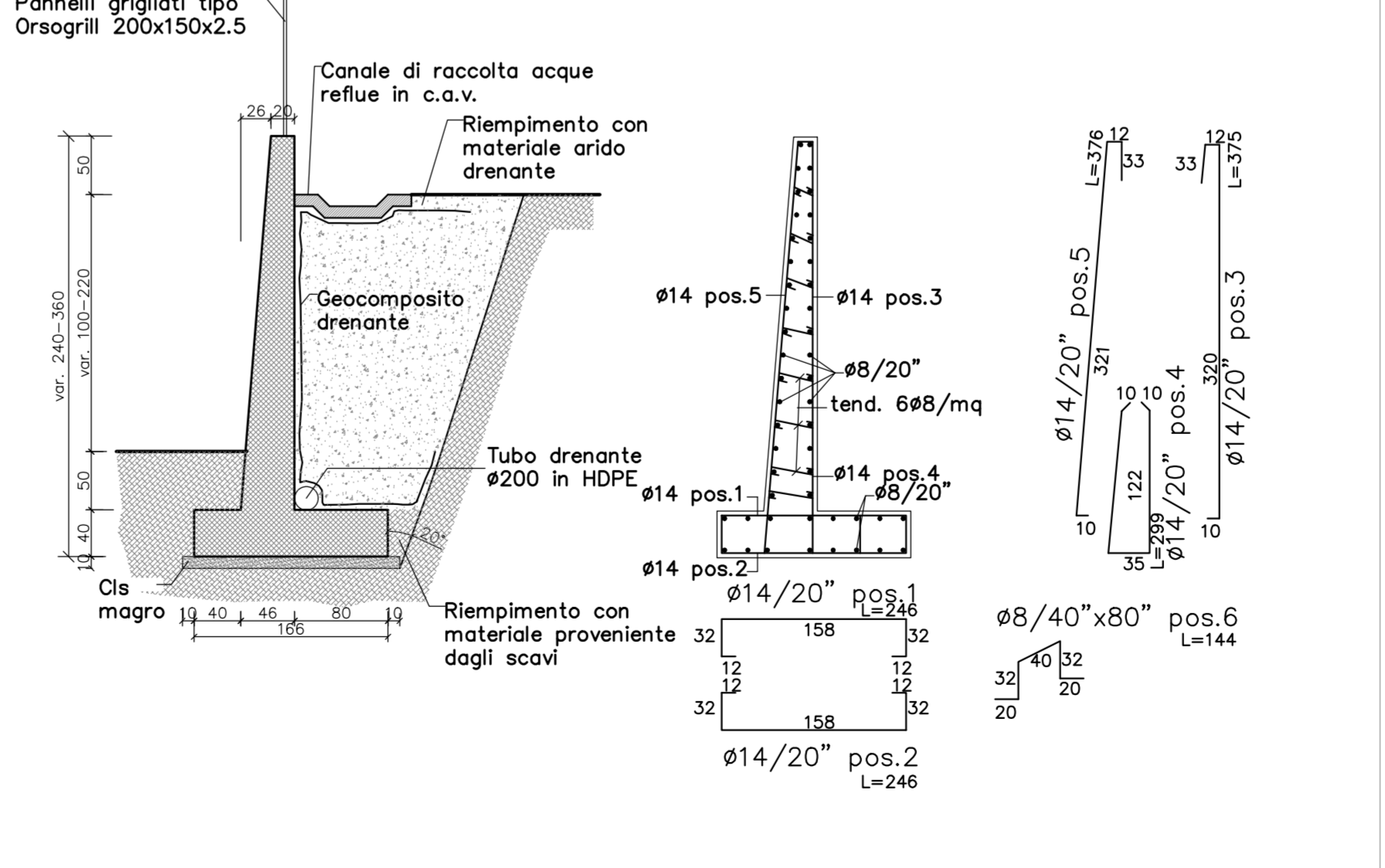
MATERIALI:

Calcestruzzo	: C30/35	(Rk 350 Kg/cmq)
Armatura	: B 450 C	(Fe 44k)
Copriferro	: cm. 4	

MURO TIPO "C"
Carpenteria ed armatura
Scala 1:50



MURO TIPO "D"
Carpenteria ed armatura
Scala 1:50



COMUNE DI CALITRI
PROVINCIA DI AVELLINO

POR FESR Campania 2014-2020 - Obiettivo Specifico 5.1
"Riduzione del rischio idrogeologico e di erosione costiera".
Approvazione programma interventi di contrasto al rischio:
"Interventi sul rischio idrogeologico"
Attuazione deliberazione di Giunta Regionale n. 653 del 17/12/2019

PROGETTO ESECUTIVO
Intervento di riqualificazione per lo sviluppo urbano di Via Salita Ospedale

01	Marzo 2020	Revisione a seguito nota Prot. 2020.0151501 del 09/03/2020	V.R.	G.S.	G.S.
00	Gennaio 2017	EMISSIONE	V.R.	G.S.	G.S.
REV.	DATA	DESCRIZIONE	DIS.	VER.	APPR.
Committente: COMUNE DI CALITRI			SCALA	ID.P.	ID.S.
			1:50	I 07	SS 01 56 02

STRUTTURE
MURI DI SOSTEGNO
CARPENTERIA ED ARMATURA

PROGETTAZIONE Dott. Ing. Giuseppe Sabini TECHNODATA S.r.l. - NAPOLI	RESPONSABILE DEL PROCEDIMENTO Dott. Ing. Giuseppe Graziano
GEOLOGIA E GEOTECNICA Dott. Geol. Antonio Di Meglio	