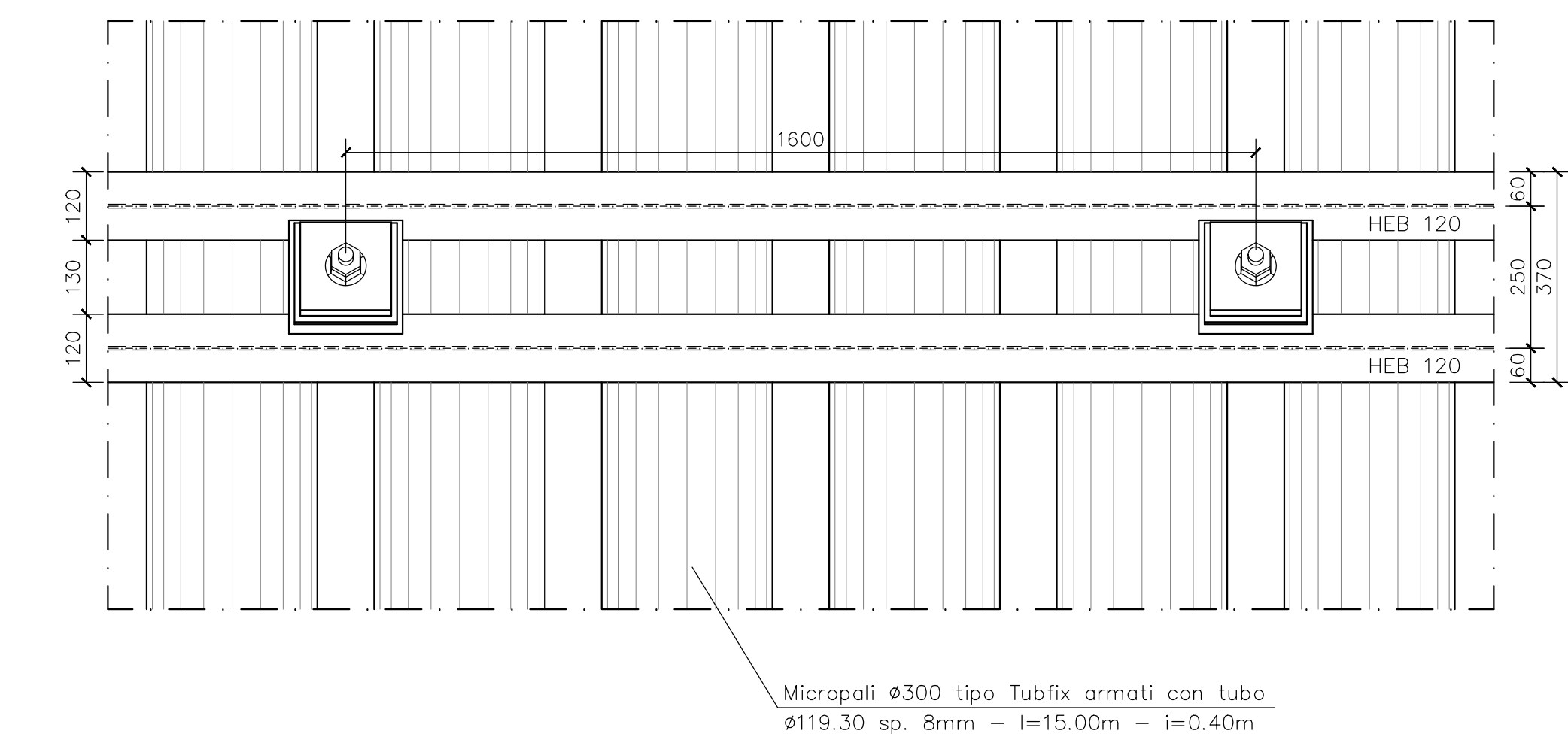
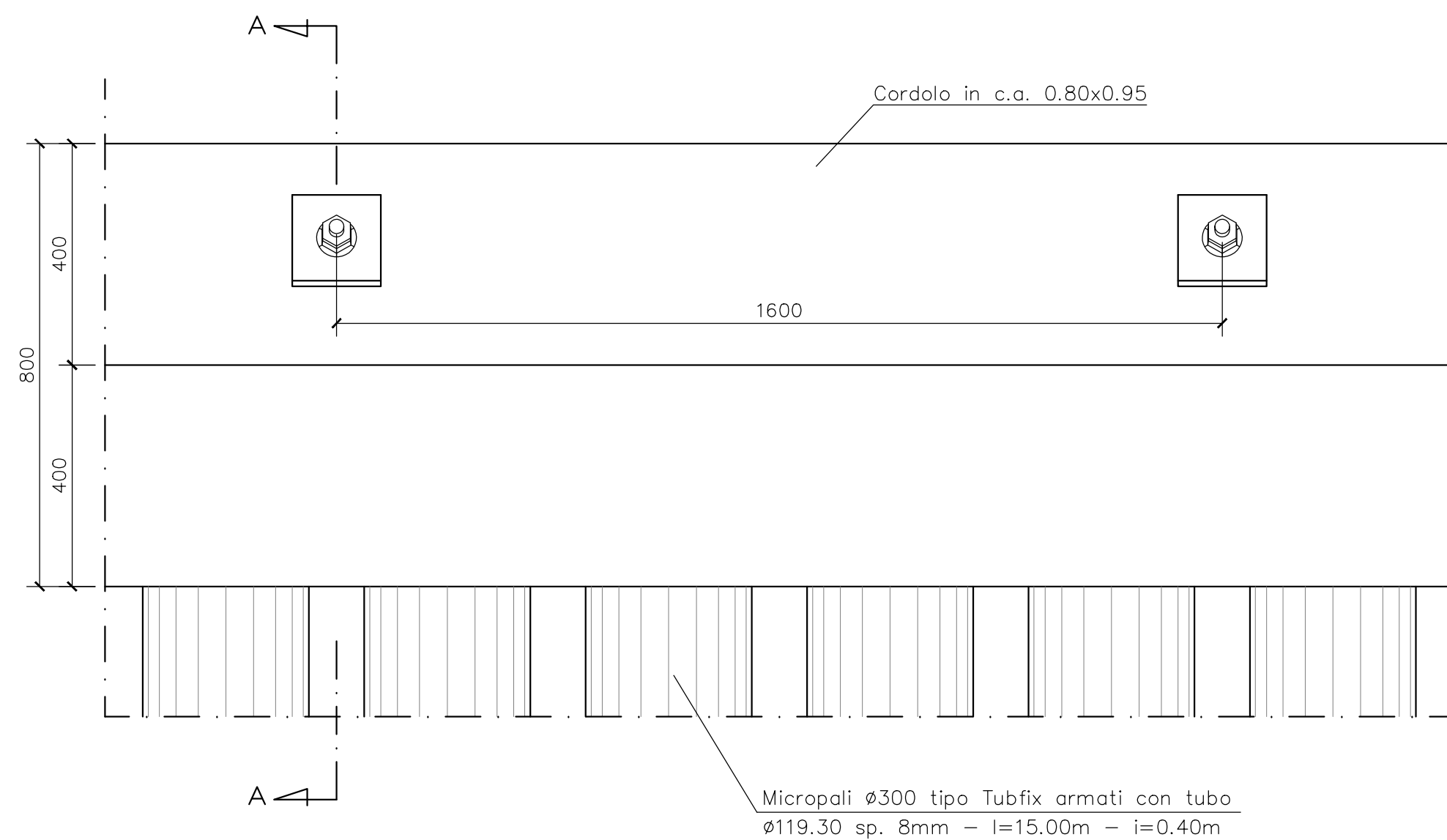
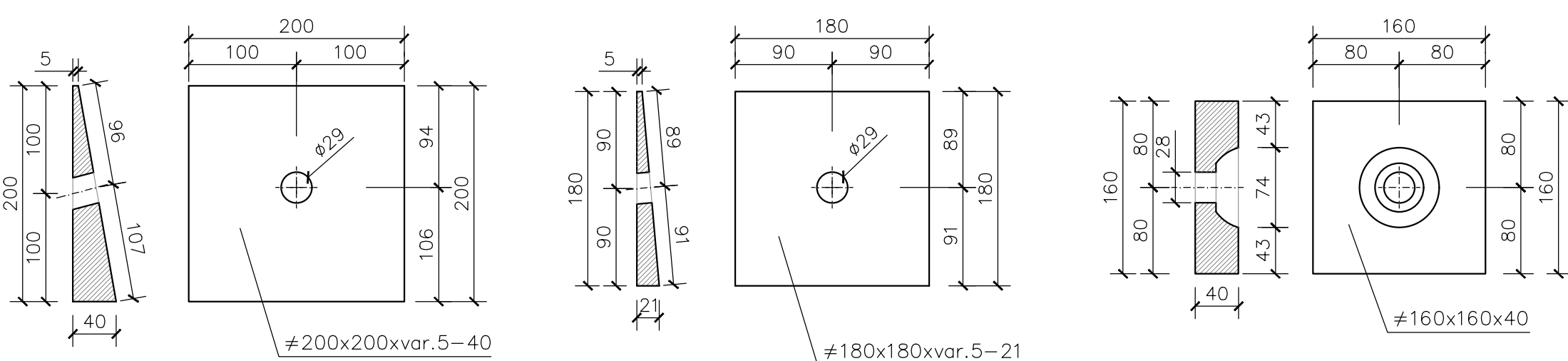


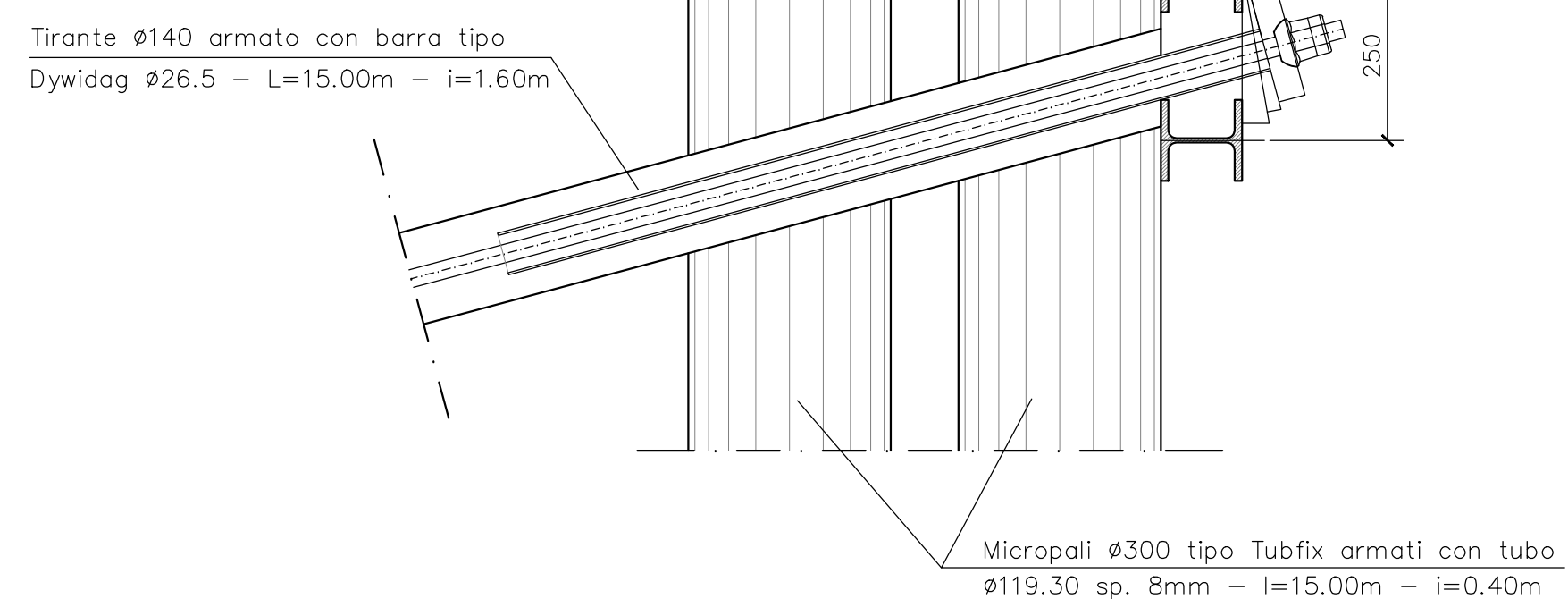
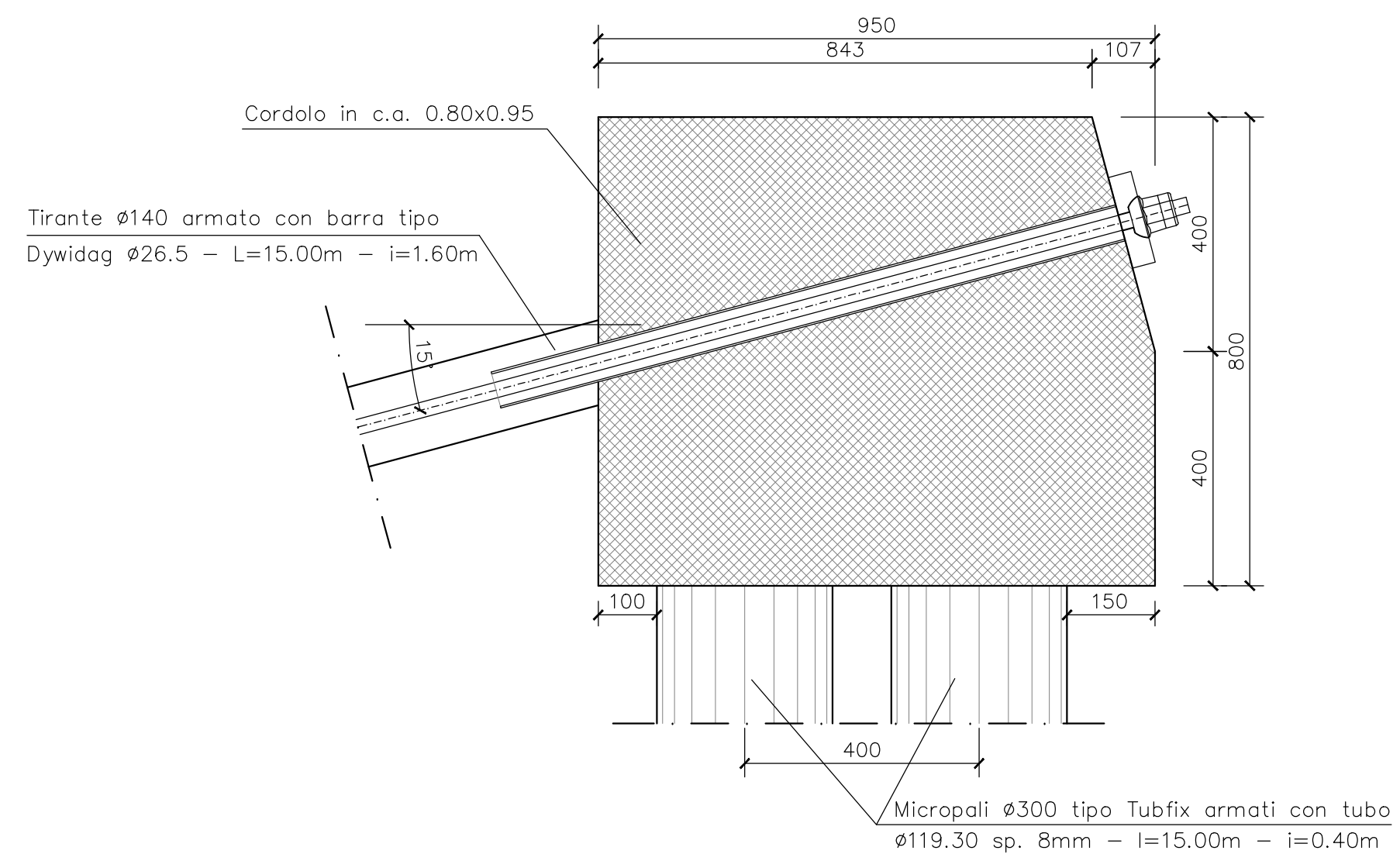
PROSPETTO PARATIA  
Rapp.=1:10



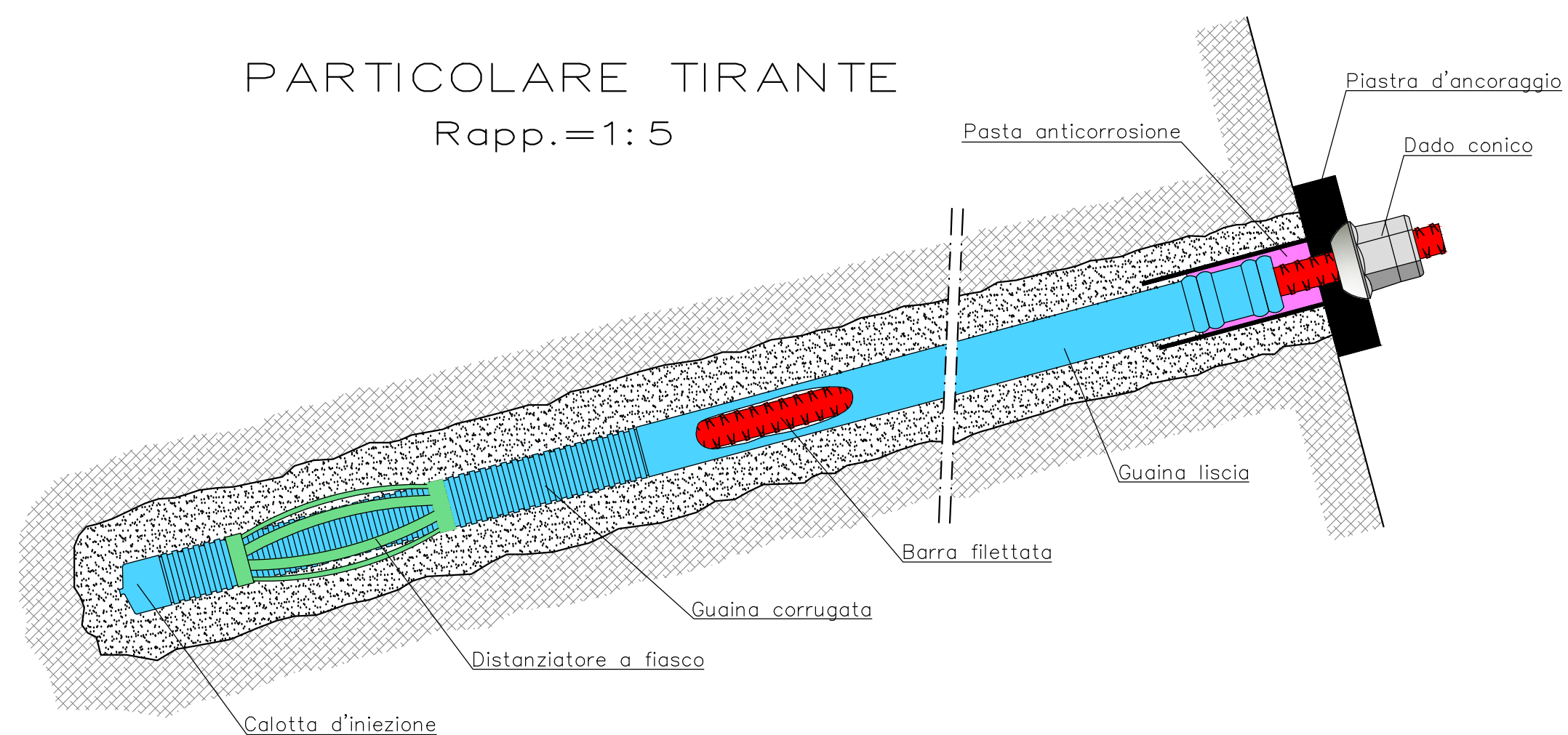
PARTICOLARE PIASTRE  
Rapp.=1:5



SEZIONE A-A  
Rapp.=1:10



PARTICOLARE TIRANTE  
Rapp.=1:5



**COMUNE DI CALITRI**  
PROVINCIA DI AVELLINO



**POR FESR Campania 2014-2020 - Obiettivo Specifico 5.1**  
**"Riduzione del rischio idrogeologico e di erosione costiera".**  
**Approvazione programma interventi di contrasto al rischio:**  
**"Interventi sul rischio idrogeologico"**  
**Attuazione deliberazione di Giunta Regionale n. 653 del 17/12/2019**

**PROGETTO ESECUTIVO**  
**Intervento di riqualificazione per lo sviluppo**  
**urbano di Via Salita Ospedale**

| REV. | DATA         | DESCRIZIONE  | DIS. | VER. | APPR. |
|------|--------------|--|------|------|-------|
| 01   | Marzo 2020   | Revisione a seguito nota Prot. 2020.0151501 del 09/03/2020 | V.R. | G.S. | G.S.  |
| 00   | Gennaio 2017 | EMISSIONE  | V.R. | G.S. | G.S.  |

| Committente:             | SCALA   | ID.P.       | ID.S.      | T1         | T2         | T3         |
|--------------------------|---------|-------------|------------|------------|------------|------------|
| <b>COMUNE DI CALITRI</b> | 1:10/15 | <b>I 07</b> | <b>S S</b> | <b>0 1</b> | <b>5 6</b> | <b>0 1</b> |

**STRUTTURE**  
**PARATIE DI MICROPALI**  
**CARPENTERIA ED ARMATURA**

PROGETTAZIONE  
Dott. Ing. Giuseppe Sabini  
TECHNODATA S.r.l. - NAPOLI

RESPONSABILE DEL PROCEDIMENTO  
Dott. Ing. Giuseppe Graziano

GEOLOGIA E GEOTECNICA  
Dott. Geol. Antonio Di Meglio