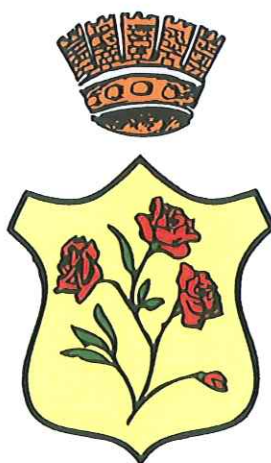


Unione Europea



Comune di
CALITRI
Provincia di
Avellino



**PROGETTO
DEFINITIVO - ESECUTIVO**

Oggetto:

**REALIZZAZIONE DEL CENTRO DI RACCOLTA
COMUNALE PER LA NOBILITAZIONE E
RECUPERO DEI MATERIALI in Località "ORTO DI
CIOGLIA" del Comune di CALITRI.
(Fg.62 P.IIa 721)**

IL TECNICO:

Geom. Vito Galgano



POR FESR 2007-2013 ASSE I

- Sostenibilità ambientale ed attività culturale e turistica -
OBIETTIVO OPERATIVO 1.1
"GESTIONE INTEGRATA DEL CICLO DEI RIFIUTI"

Data Novembre 2013

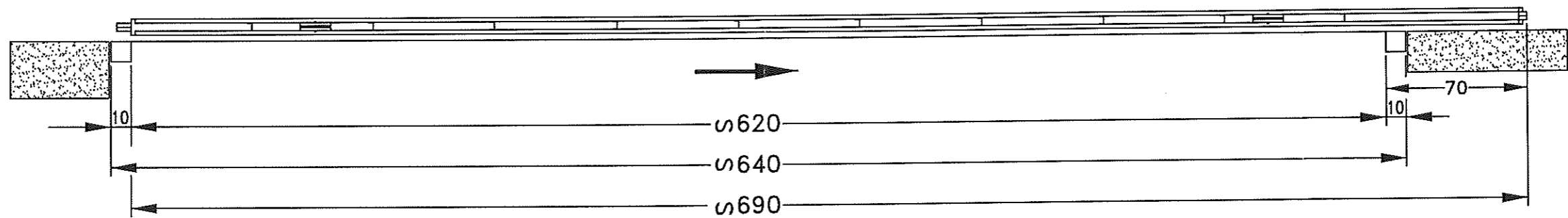
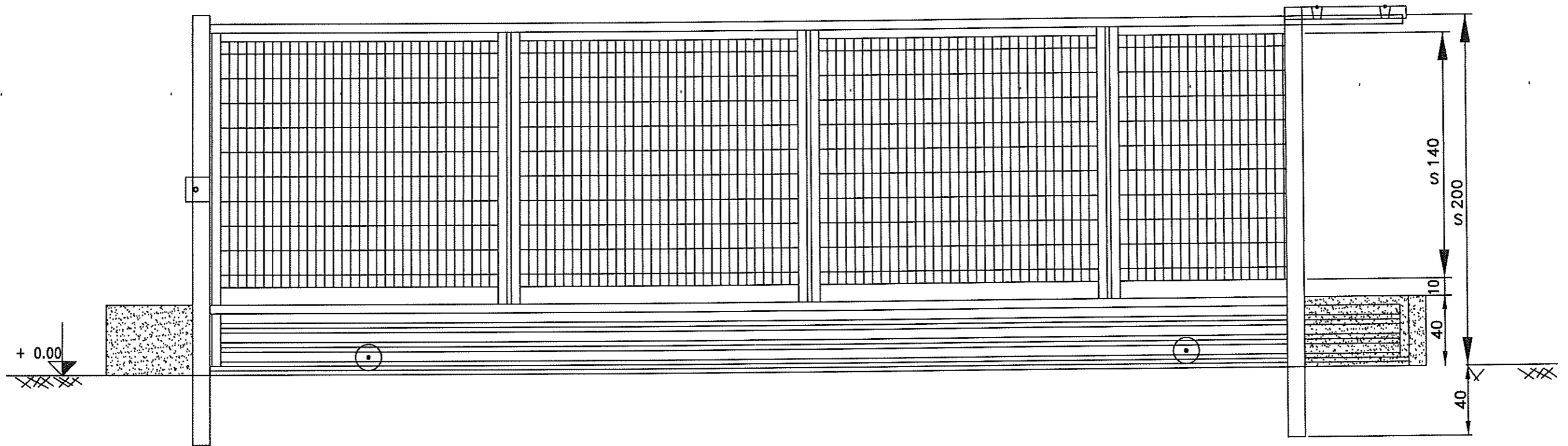
**PARTICOLARI
COSTRUTTIVI**

Fascicolo:

5

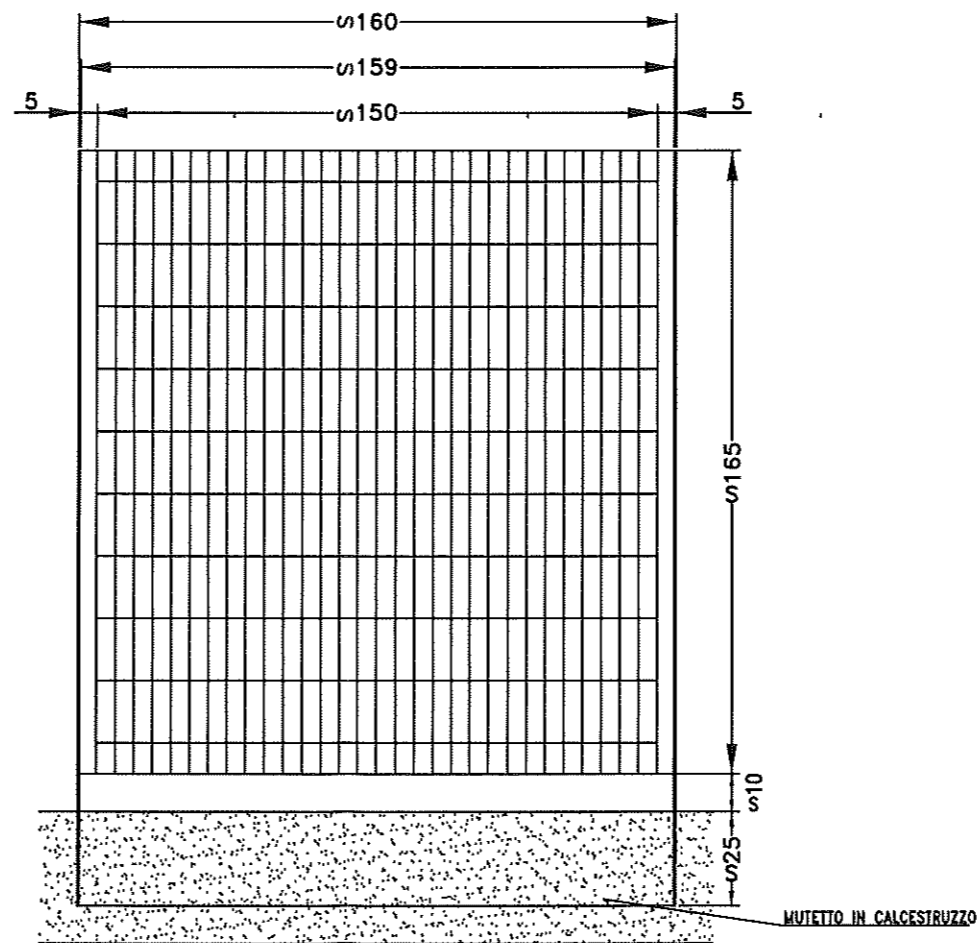
CANCELLO SCORREVOLE

(misure in centimetri)

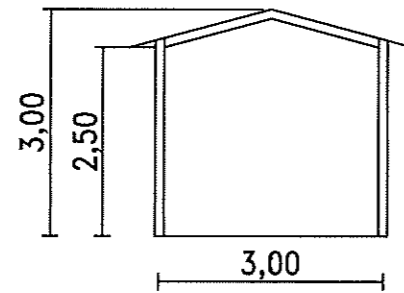


PANNELLO TIPO ORSOGRIL

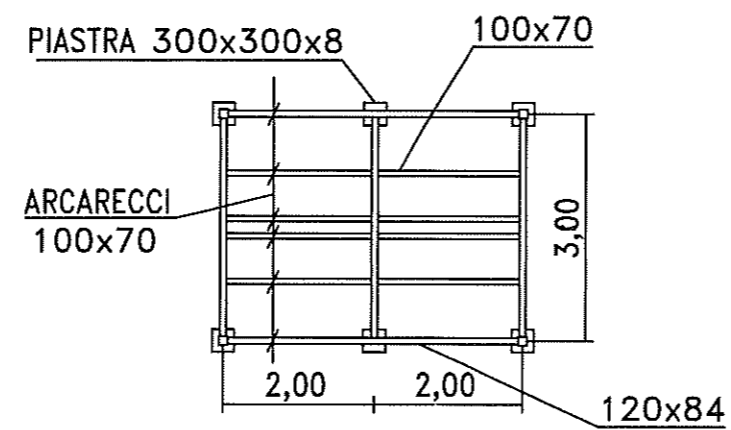
(misure in centimetri)



PROSPETTO

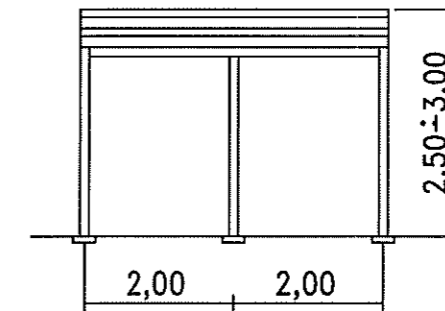


PIANTA



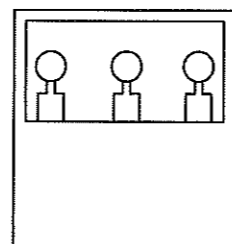
PROSPETTO

COPERTURA IN LAMIERA ZINCATA



STRUTTURA IN CARPENTERIA
METALLICA TIPO Fe 360
ZINCATA A CALDO
PIEDRITTI: SCATOLARI O HE 120

Quadro elettrico

Uscita di
prima pioggia

Pozzetto separatore

Vasca di prima pioggia

Pompa di rilancio

